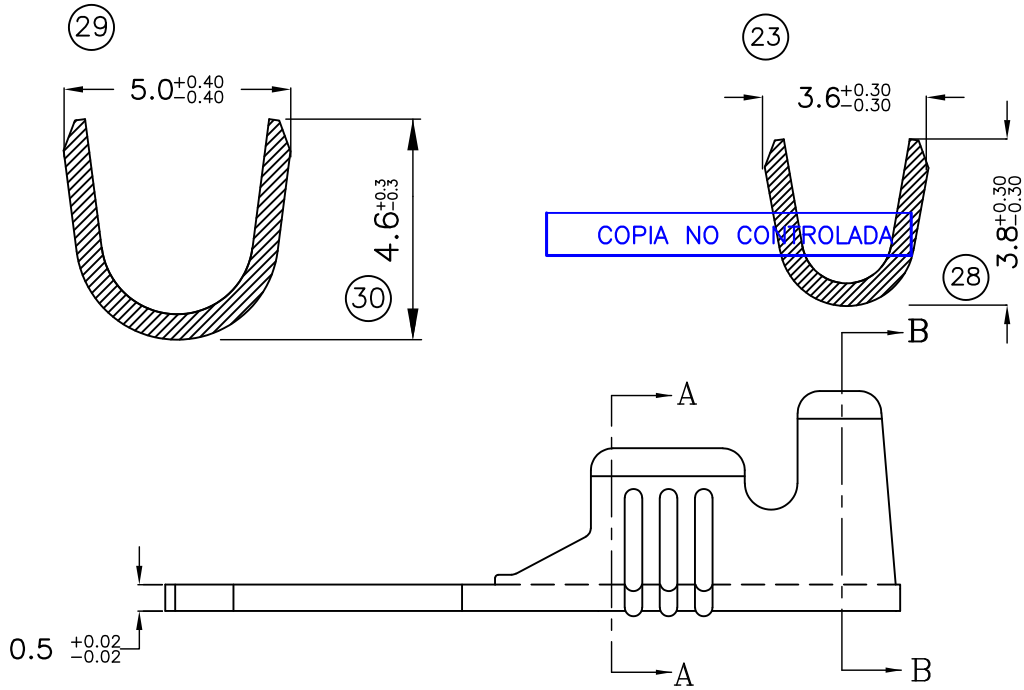
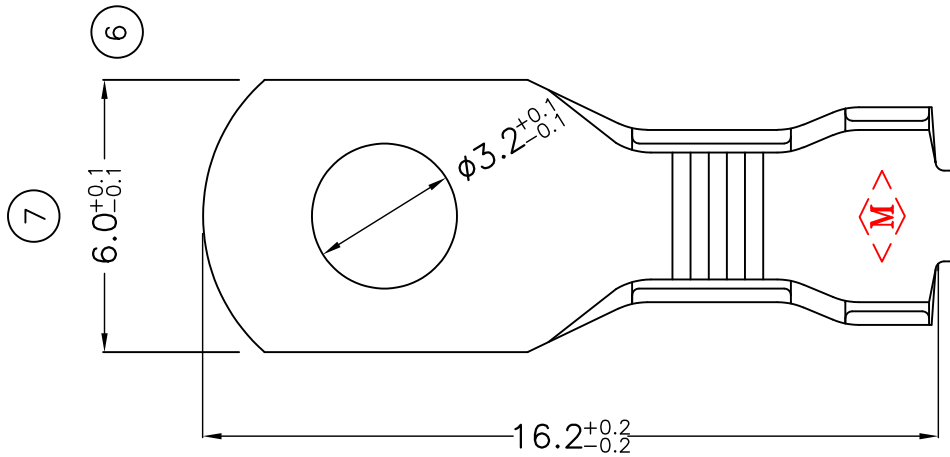


SECC.: B-B

SECC.: A-A



ESCALA 6:1

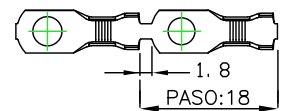


PLANO SUJETO A MODIFICACIONES SIN PREVIO AVISO

PARA PRESENTACIÓN "SUELTOS" CÓDIGO SIN "C" FINAL

CÓDIGO EN BANDA	MATERIAL	TERMINACIÓN	PIEZAS POR CARRETEL	CANTIDAD SUELTOS
1.06.1232C	LATÓN CuZn 30	NATURAL	10.000	2.000
1.06.1233C	LATÓN CuZn 30	ESTAÑADO	10.000	2.000

DIRECCIÓN DE SALIDA EN CARRETEL



ESCALA: 1=1

N° REVISIÓN/FECHA

00	1ª EDICIÓN 21/11/95
01	Cota 28 era 4.0-Cota 30 era 4.7 12/11/2018
02	CAMBIO FORMATO DE HOJA 24/01/2022
DIBUJÓ:	F.DACAL 20/11/95
REVISÓ:	D.F.DACAL 21/11/95

SECCIÓN CONDUCTOR

0.8-2 mm²

Ø AISLANTE

1-2.5 m/m

METALGRAB S.R.L



PERIBEBUY 555. LOMAS DEL MIRADOR

TERMINAL:

DJAL REFILADO PLACA 6

PLANO CLIENTE N°: 1232